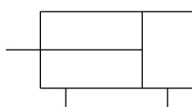


MXH-Z, tavola di scorrimento compatta, guida lineare

MXH6-10Z

Scheda tecnica

Siamo lieti di introdurre la nuova microslitta serie MXH-Z. Questo nuovo modello presenta una guida lineare ad alta rigidità e un momento ammissibile aumentato del 240% rendendola ideale per l'uso in applicazioni con lunghe distanze dal pezzo. Flessibile e leggera, la serie MXH-Z è disponibile in diametri da 6 a 20 mm e può essere montata su quattro lati e collegata su tre lati. Estremamente precisa grazie all'elevato parallelismo di funzionamento, la microslitta è particolarmente utile per le applicazioni di trasporto e posizionamento e nelle applicazioni con spazi ristretti come ad esempio i distributori. Grazie alla possibilità di montaggio diretto dei sensori D-M9* si riducono i costi di manodopera.



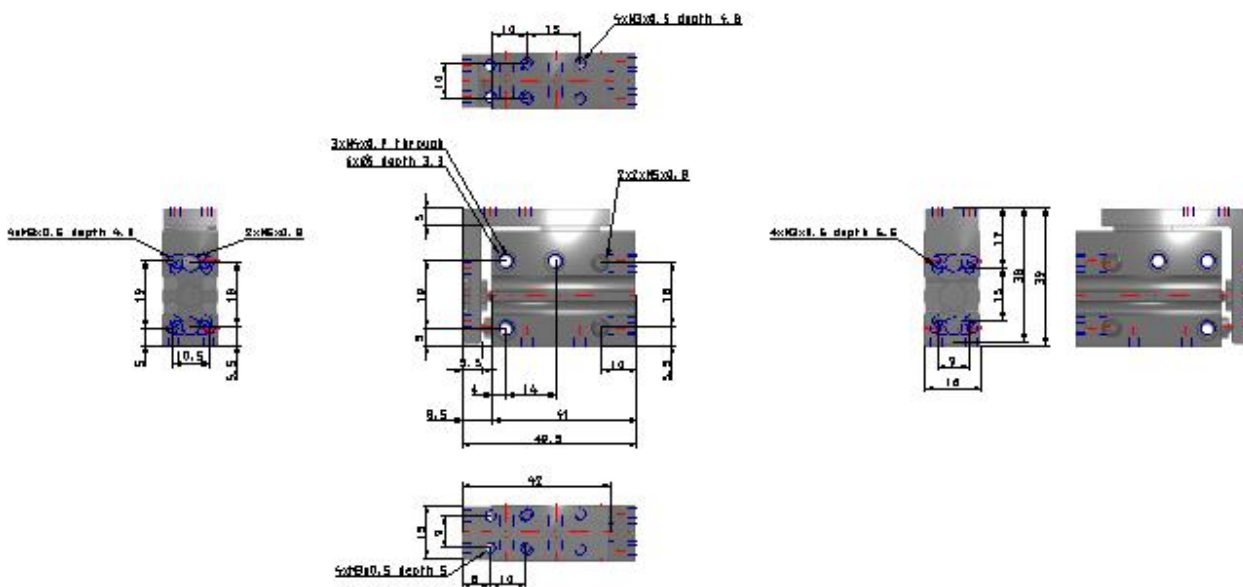
Cilindro doppio effetto, stelo semplice

Specifiche standard

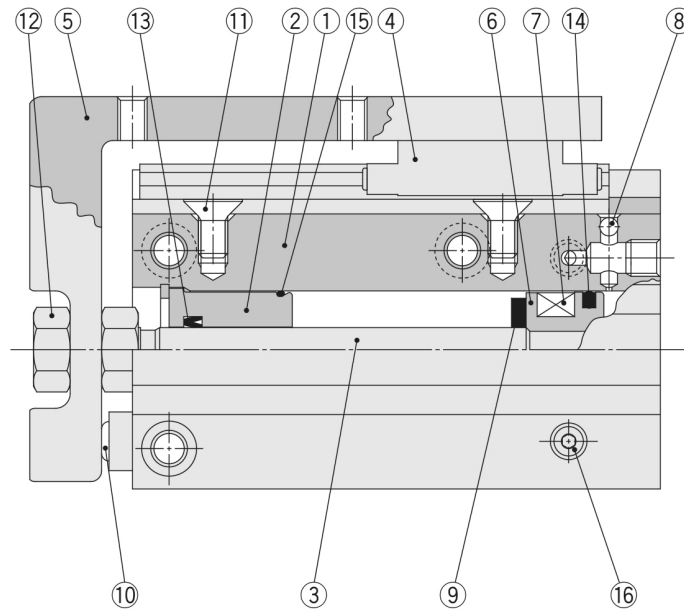
Diametro	6mm
Corsa	10mm
Sensore magnetico	No sensore
Cavo o connettore precablato	0.5 m (o nessuno in mancanza di sensore magnetico)
Numero	2 pz. (o nessuno in assenza di sensore)
Esecuzioni su richiesta	Nessuno
Fluido di pressione	Aria
Massima temperatura del fluido con magnete	60 °C
Minima temperatura del fluido con magnete	-10 °C [senza congelamento]
Maximum operating pressure	0.7 MPa
F007-MIN_OP_PRESSURE	0.15 MPa
Proof pressure	1.05 MPa
Massima temperatura ambiente con magnete	60 °C
Minima temperatura ambiente con magnete	-10 °C [senza congelamento]
Conforme alla Direttiva Europea RoHS	Non conforme
Numero di connessioni pneumatiche	2 pz.
Pneumatic input connection	M5

Azionamento	Doppio effetto
Theoretical cylinder force, advance stroke (at 0.5 MPa)	14 N
Theoretical cylinder force, return stroke (at 0.5 MPa)	10 N
Maximum piston speed	500 mm/s
Tipo di ammortizzazione	Paracolpi elastici
-	3D 6 view
Momento ammissibile Mp	0,81
Momento ammissibile My	0,81
Momento ammissibile Mr	1,4
Energia cinetica ammissibile	0,0125
Peso	0.063 Kg

Dimensioni



Costruzione



Component Parts

No.	Description	Material	Note
1	Cylinder tube	Aluminium alloy	Hard anodised
2	Rod cover	Aluminium alloy	Hard anodised
3	Piston rod	Stainless steel	
4	Guide	The main parts are made of stainless steel.	
5	Table	Aluminium alloy	Hard anodised
6	Piston	Aluminium alloy	Chromated
7	Magnet	Magnetic material	
8	Steel ball	Carbon steel	
9	Bumper	Urethane	
10	Bumper	Urethane	
11	Countersunk head screw	Carbon steel	Nickel plating
12	Nut	Brass	Nickel plating
13	Rod seal	NBR	
14	Piston seal	NBR	
15	Gasket	NBR	
16	Plug	Carbon steel	Zinc chromated

Note) The MXH series cannot be disassembled.

Informazioni aggiuntive

Catalogo

[MXH-Z-A_IT.pdf](#)

Operation manuals

[OM_MXHx_OM0056EN-P.pdf](#)